



Micro 3



Micro 5/7

Själv sugande Micropac pumpstation 3, 5 och 7, inomhus

Innehållsförteckning

Säkerhet	2
.....	2
Förklaring av säkerhetssymboler.....	2
Krav på personalen.....	2
Risker som kan uppstå om anvisningarna inte följs.....	2
Säkerhetsföreskrifter för användaren.....	2
Säkerhetsföreskrifter för inspektion och montering.....	2
Modifiering av material och användning av ej godkända reservdelar.....	2
Isärtagning och montering.....	3
Allmänt	4
.....	4
Användningsområden.....	4
Tekniska specifikationer.....	4
Beskrivning av produkter och tillbehör	6
.....	6
Beskrivning.....	6
Tillbehör.....	7
Uppackning och förvaring	9
Uppackning.....	9
Förvaring.....	9
Installation och montering	10
Installation av pumpen.....	10
Justering av nivågivare.....	11
Installation av pumpstation i byggnader, Micropac 5 och 7.....	13
Röranslutning, Micropac 5 och 7.....	13
Avstängningsventil.....	14
Ventilation.....	14
Montering av utloppsrör, Micropac 3.....	14
Elektrisk anslutning.....	17
Lock.....	17
Start och drift	18
Start up and operation.....	18
Underhåll	19
.....	19
Underhåll.....	19
Garanti	20
Garanti.....	20
Fel, orsaker och åtgärder	21
Fel, orsaker och åtgärder.....	21

Säkerhet

Var noga med att följa handbokens anvisningar beträffande installation, drift och underhåll av pumpstationen. Det är därför mycket viktigt att du läser igenom handboken noggrant före installation eller leveransinspektion. Detta gäller såväl för personer som installerar utrustningen som för drifts- och underhållsansvariga. Denna användar- och underhållshandbok måste alltid finnas nära till hands.

Förklaring av säkerhetssymboler



WARNING: Denna symbol innebär säkerhetsföreskrifter som måste följas för att undvika fara för person.



ELEKTRISK RISK: Denna symbol innebär risk för elektriska stötar.

OBS!: Om denna varning inte uppmärksammas kan utrustningen ta skada eller inte fungera som den ska.

Krav på personalen

Arbetet får endast utföras av behörig personal.

Risker som kan uppstå om anvisningarna inte följs

Om säkerhetsföreskrifterna inte följs kan det innebära fara för både personer och utrustning. Det kan också leda till att garantin upphör att gälla. Följande risker kan uppstå:

- Viktiga delar av utrustningen fungerar inte.
- Fara för personer om det uppstår elektriska eller mekaniska fel på utrustningen.

Säkerhetsföreskrifter för användaren

Gällande föreskrifter för hygien och säkerhet måste iakttas.

Undvik livsfarliga elektriska stötar. (Mer information kan du få från Elsäkerhetsverket.)

Säkerhetsföreskrifter för inspektion och montering

Användaren måste se till att sådant arbete utförs av behörig personal. Arbete på pump/pumpstation får endast utföras när den är bortkopplad från elnätet.

Modifiering av material och användning av ej godkända reservdelar.

Genom att använda originalreservdelar och tillbehör som har godkänts av tillverkaren ökar du säkerheten. Xylem fransäger sig allt ansvar om reservdelar från tredje part används.

Isärtagning och montering

Om pumpen används för att pumpa farliga vätskor måste försiktighetsåtgärder vidtas för att skydda såväl människor som miljön.

Allt avlopps- och avfallsmaterial som t.ex. kylvätska, måste hanteras på lämpligt sätt. Kylvätskan måste renas noga och avfallsutsläpp i naturen meddelas.

Pumpstationen måste alltid hållas ren och i gott skick.

Alla gällande föreskrifter måste följas.

Allmänt

Installation, start och drift får endast utföras av behörig personal.

Användningsområden



WARNING: Pumpstationen får inte användas i miljöer med explosiva eller brandfarliga ämnen eller för pumpning av brandfarliga vätskor.

Gråvatten (med undantag för WC): Micropac 3, Micropac 5, Micropac 7.

Avloppsvatten (inkl. WC): Micropac 5 DN 50, Micropac 7.

Micropac-station 3, 5 och 7 måste installeras inuti byggnaden.



WARNING:

I enlighet med standarden EN12056-1 "Avlopp - självfallssystem inomhus", kan man pumpa avloppsvatten utan fekalier (gråvatten) eller med fekalier från privata bostäder eller regnvatten.

Pumpstationer som överensstämmer med EN12050-1 kan användas för att pumpa avloppsvatten som innehåller fekalier eller annat.

Pumpstationer som överensstämmer med EN12050-2 kan användas för att pumpa gråvatten och grundvatten.

Mer produktinformation hittar du i [Tekniska specifikationer](#) (sidan 4)

Om bestämmelserna om hantering av material/avfall (beroende på typ av Micropac-pumpstation) inte följs kan överensstämmelsen med EN 12050 inte längre garanteras, och tillverkaren fritas från ansvar.

Man bör också följa handbokens anvisningar beträffande installation, start och drift av pumpen samt anvisningarna i handboken för elskåpet (för Micropac 7-versionen).



WARNING: Under installation, start och drift måste samtliga gällande standarder och specifikationer följas.

Tekniska specifikationer

Anslutningar och strömförsörjning

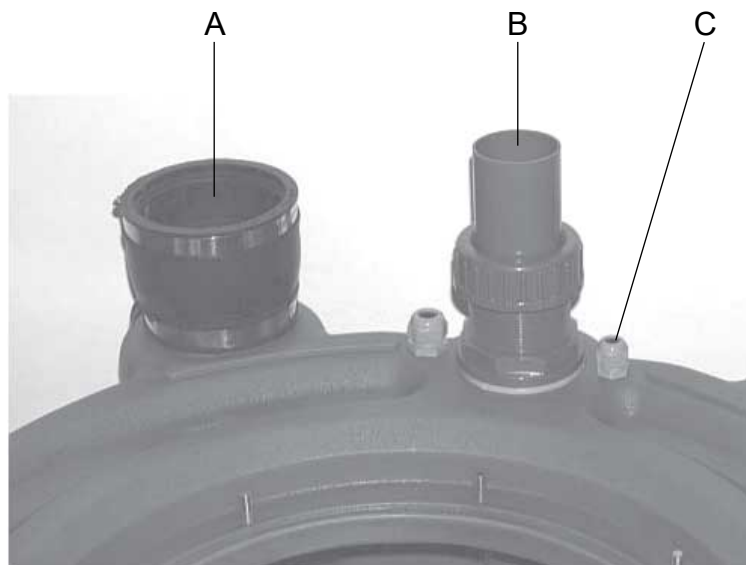
Frekvens: 50 Hz, 1-fas, 230 V eller 3-fas, 400 V

Anslutning för avrinningshantering: DN 100

Anslutning för ventilationsrör: DN 100

Maximalt inflöde: 25% av pumpens flöde vid optimal driftpunkt.

Anslutning för inloppsrör (A). Anslutning för utloppsrör: Ø 63 utv. (B). Kabelgenomföring (C).



Själv sugande MICROPAC-pumpstationsmodeller

Tabell 1: Uppge all information på märkskylten i samband med reservdelsbeställning.

PUMP	EFFEKT kW	MICRO 3	MICRO 5	MICRO 7	UTLOPPSSTORLEK	EN GODKÄNNANDE
SXM 2GT	0,3	83 38 50			1 1/4"	EN 12050-2
SXM 3GT	0,78	83 38 50			1 1/4"	EN 12050-2
DXVM 35-5	0,55		83 38 55		1 1/2"	EN 12050-2
DXM 35-5	0,55		83 38 55		1 1/2"	EN 12050-2
DXVM 50-7	0,75		83 38 51	83 38 52	DN50	EN 12050-1
DXM 50-7	0,75		83 38 51	83 38 52	DN50	EN 12050-1
DXVM 50-11	1,1		83 38 51	83 38 52	DN50	EN 12050-1
DXM 50-11	1,1		83 38 51	83 38 52	DN50	EN 12050-1
DXV 50-15	1,5			83 38 52	DN50	EN 12050-1
DXV 50-11	1,1			83 38 52	DN50	EN 12050-1
DXV 50-15	1,5			83 38 52	DN50	EN 12050-1
DXGM 25-11	1,1			83 38 52	DN50	EN 12050-1
DXG 25-11 T	1,1			83 38 52	DN50	EN 12050-1
DP 3045	1,2			83 38 52	DN50	EN 12050-1
DP 3057	1,5			83 38 52	DN50	EN 12050-1
CP 3057	1,5			83 38 52	DN50	EN 12050-1
CP 3057	1,7			83 38 52	DN50	EN 12050-1

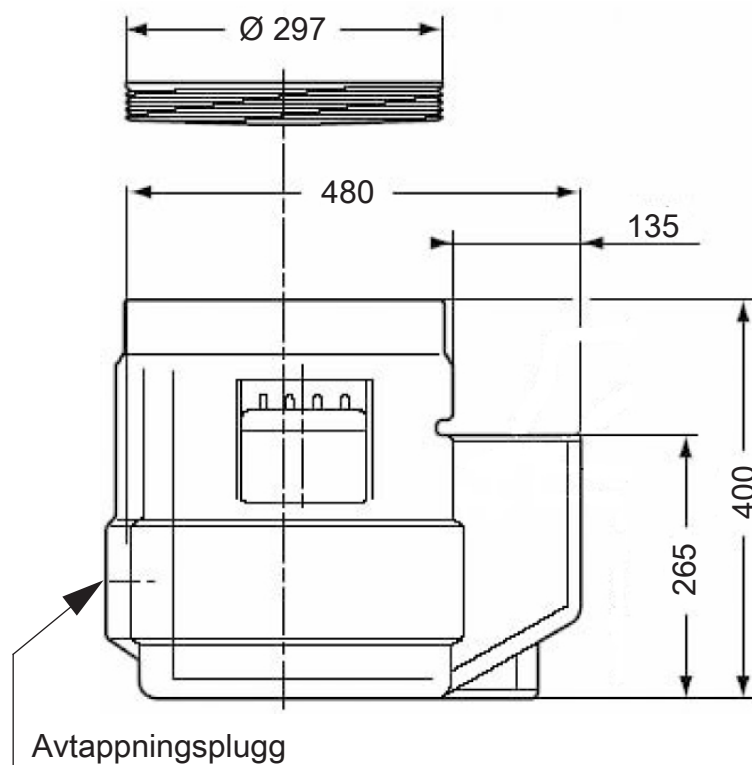
Beskrivning av produkter och tillbehör

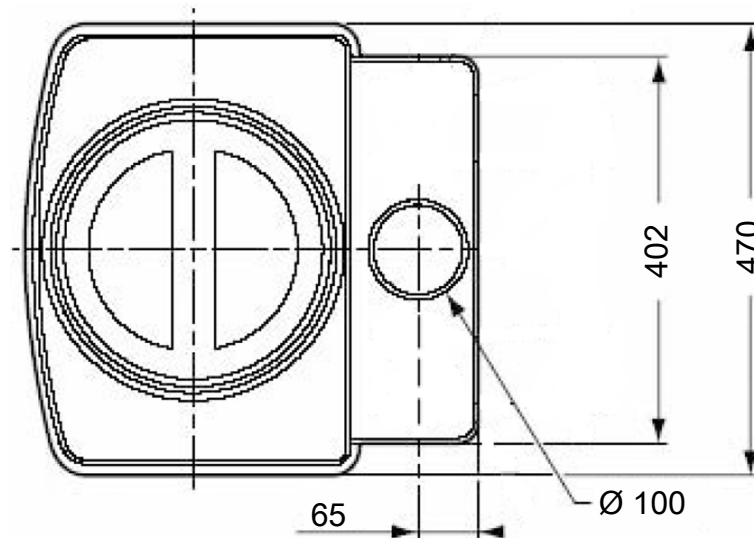
Flygt Micropac 3/5/7-pumpstationer används för pumpning av använt vatten (sanitetsvatten beroende på version) inuti byggnader.

Beskrivning

Flygt Micropac-pumpstation 3 består av:

- Gängat lock (Micropac 3) eller
- avtappningsplugg (Micropac 3)
- utloppsrör $\text{Ø } 1 \frac{1}{4}$ " med backventil och rörkoppling (Micropac 3)
- 1-fas dränkbar pumputrustning med nivågivare och mindre yttermått (Micropac 3)

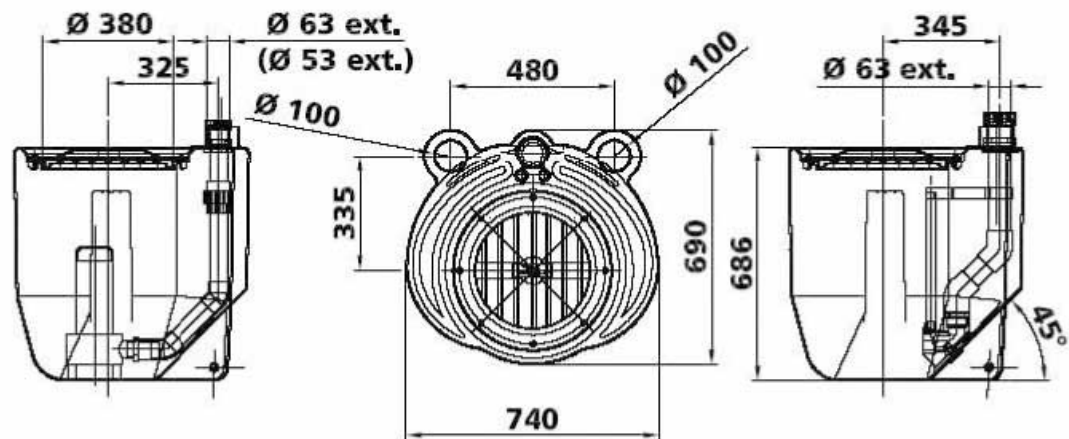




Figur 1: Måttitning, mm - Micropac 3-grop, 80 liter

Flygt Micropac-pumpstation 5 och 7 består av:

- ett lock som fästs med skruv & mutter (Micropac 5 och 7)
- ett PVC DN 50- eller $\text{Ø } 1\frac{1}{2}$ " utloppsror (Micropac 5)
- utloppsror i PVC DN 50 (Micropac 7)
- Gejdrör och tryckanslutning för enkel installation av pump. (endast Micropac 7).



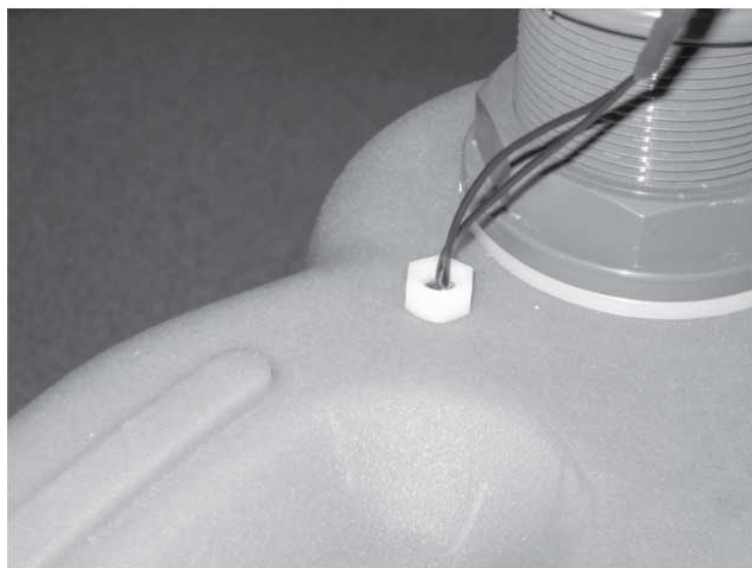
Figur 2: Måttitning, mm - MICROPAC 5 och 7-grop, 250 liter

Tillbehör

Högnivåalarm:

Nivågivare 835430.

Borra D=8,5 mm och montera O-ringen på insidan av pumpstationen.



Uppackning och förvaring

Uppackning

Pumpstationen levereras i kartong på pall. Packa upp med lämplig lyftanordning. Pumpstationen måste skyddas mot mekanisk skada.

Förvaring

Kontrollera att det inte finns några skador på innehållet eller pumpstationen i samband med leveransen.

Om pumpstationen ska förvaras under en tid innan den installeras ska den placeras vertikalt i sitt emballage.

Installation och montering

Installation av pumpen

Läs igenom installations- och skötselanvisningarna för pumpen innan Micropac-pumpstationen installeras.

Mycket viktigt!

För att kunna dra pumpens kabel genom stationens elgenomföring måste pumpens eventuella elkontakt klippas av. Dra kabeln till inkopplingspunkt och montera på en ny elkontakt. Anslut kabeln till kontrollpanelen.

OBS!: Kontrollera att pumpstationens nivågivare fungerar korrekt.

Micropac 3 och 5: Anslut pumpen till utloppsörret.

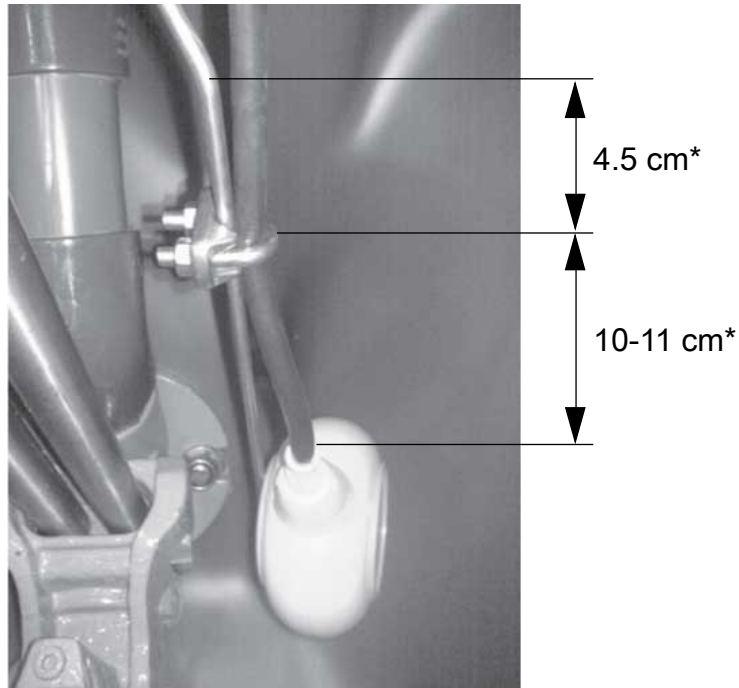
Micropac 7: Gejdra ner pumpen längs gejdören. Pumpen ansluts automatiskt till tryckanslutningen. Om en DX50-pump används ska fötterna tas bort och skruvarna skruvas tillbaka i pumphuset genom flänsen med ett moment av 5,5-6 Nm.



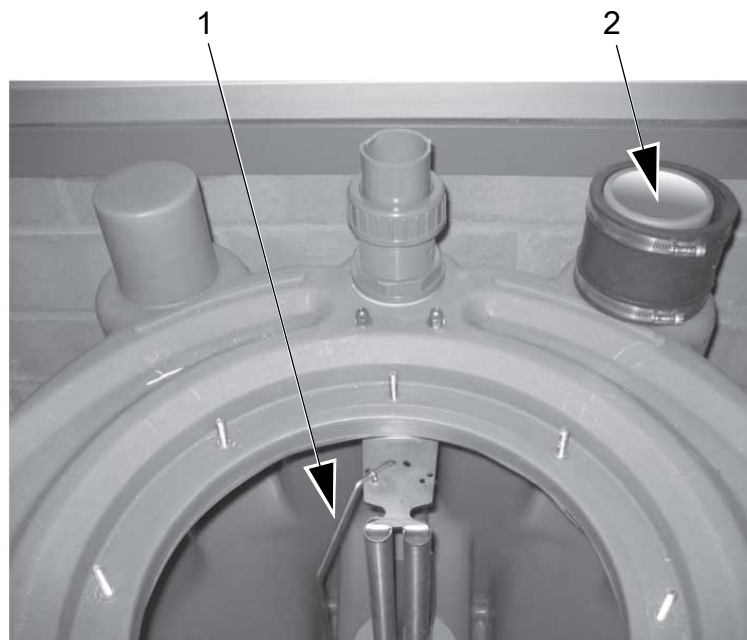
Figur 3: DX50 (Micro 7): Lossa skruvarna som håller fötterna med en hylsnyckel.

Justering av nivågivare

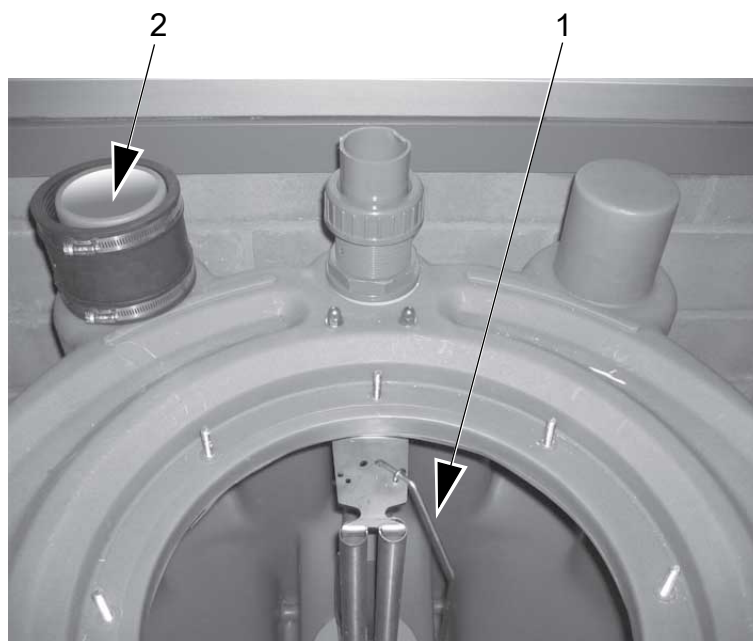
Micropac 7 med pumpar 3045, 3057



*Data hämtade från tester, rekommenderade mått



1. Placering av nivågivarens justeringsreglage.
2. Inlopp.

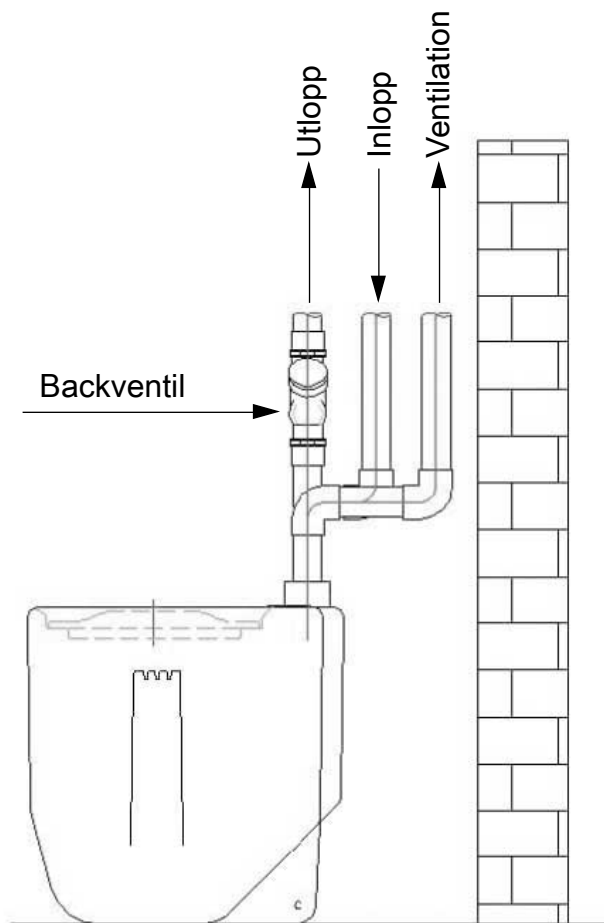


Micropac 5 och 7 med DX-pumpar

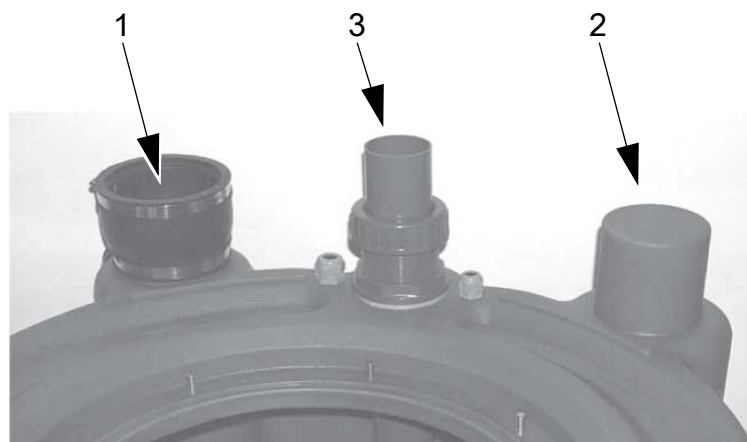
För att undvika störning i nivågivaren bör man lämna ca 10 cm kabelutrymme i förhållande till pumpens överkant.



Installation av pumpstation i byggnader, Micropac 5 och 7



Röranslutning, Micropac 5 och 7



1. Inloppsadapter, DC 115.
2. Alternativ placering av inlopp eller anslutning av ventilationsrör.
3. Utloppsrörsanslutning.

Avstängningsventil

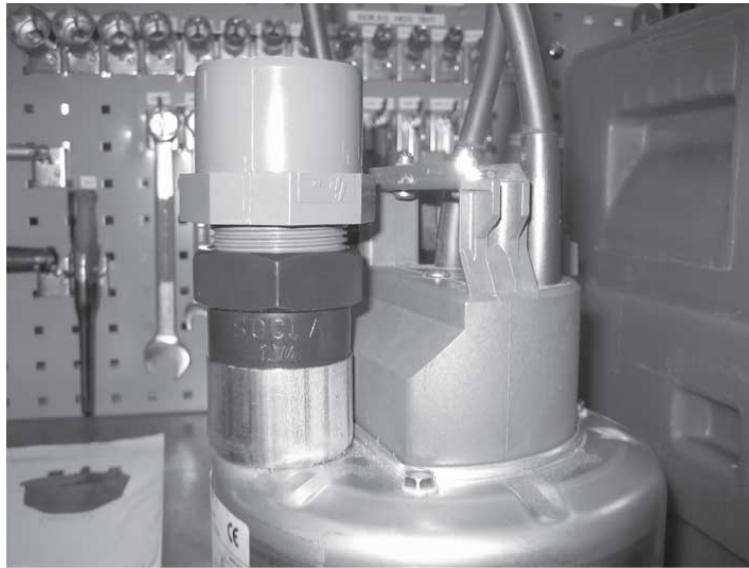
Se till att det finns en avstängningsventil såväl på inlopps- som utloppsröret.

Ventilation

Anslut ett ventilationsrör till pumpstationen.

Montering av utloppsrör, Micropac 3



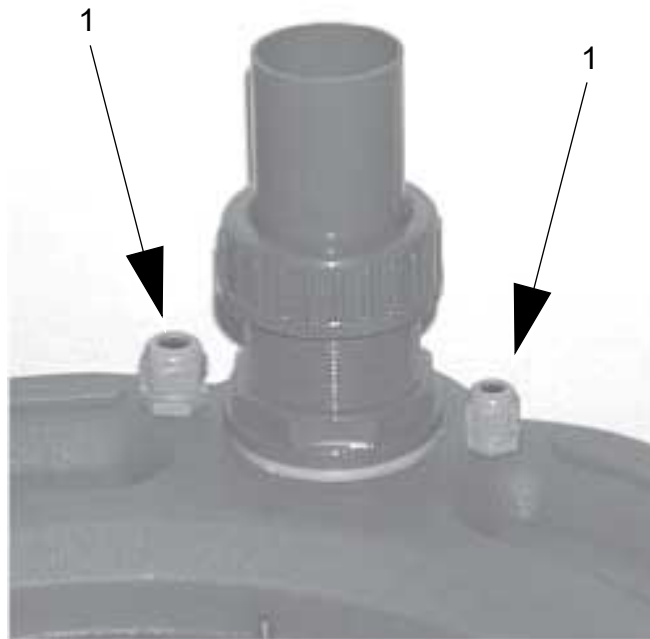




Lägg en silikonsträng på samtliga rörfogar och även mellan rör och tank för att få ordentlig tätning.

Elektrisk anslutning

Välj rätt packbox utifrån kabelns ytterdiameter. Packboxar finns med 11 eller 16 mm diameter.



1. Packboxar

Figur 4: Micro 5 och 7

Borra P.E 11 mm med ett 16 mm borrh och borra P.E 16 mm med ett 20 mm borrh. Förstärk tätningen genom att placera lite silikon runt kompressionspackningen.



ELEKTRISK RISK:

Allt elarbete skall utföras under överinseende av en behörig elektriker.

Lokala installationsföreskrifter skall följas.

Innan arbetet påbörjas måste man se till att nätkabeln är frånkopplad.

Tänk på risken för elektriska stötar och explosionsfarlig gnistbildning vid felaktig installation.

Följ föreskrifterna och rekommendationerna i IEC 61140 "Skydd mot elchock - elinstallationer".

Kontrollera pumpens märkskylt beträffande lämplig nätspänning.

Kontrollera att nätet har den spänning och frekvens som anges på pumpens märkskylt.

Läs noga igenom handboken för installation, skötsel och underhåll som medföljer pumpen samt handboken till start- och kontrollpanelen.

Anslut motorkablarna och kablarna till nivåregulatorn enligt kopplingschemana.

Lock

Micropac 5 och 7: Montera O-ringens på locket. Lås locket efter installationen.

Start och drift

Start up and operation

OBS!: Kontrollera att tanken och utrustningen är fria från eventuellt avfall och annat som kan förhindra att pumpen fungerar korrekt innan du startar

- Följ monterings- och startinstruktionerna för pump och kontrollpanel.
- Se till att inloppsventilen är stängd innan pumpen ansluts till strömkällan. Öppna ventilen i utloppsröret.
- Se till att pump och rör är ordentligt fastsatta och vattentäta.
- Om det rör sig om en 3-faspump bör pumpens rotationsriktning kontrolleras.
- Kontrollera nivåregulatorn genom att fylla stationen med rent vatten och se till att pumpen börjar arbeta som den ska.
- Öppna inloppsventilen.
- Stäng och lås alltid locket innan du lämnar pumpstationen.

Underhåll



WARNING: Om pumpen i pumpstationen torrkörs eller sörplar, kan pumpytan och den omgivande vätskan vara heta. Tänk på risken för brännskador.

Micropac 3 Töm tanken (Öppna avtappningspluggen) om pumpen inte ska användas under vintern så att den inte fryser sönder.

En pumpstation kräver regelbundet underhåll.

Hur ofta underhållet ska göras beror på den mängd och typ av vatten som pumpas.

Vi rekommenderar årligt underhåll av pumpstationen.

Underhåll

- Följ de lokala säkerhetsföreskrifterna.
- Använd alltid skyddsglasögon och skyddshandskar.
- Stäng av strömförsörjningen
- Skruva loss locket.
- Ta vid behov bort det fettlager som kan ha bildats på ytan. Tänk på infektionsrisken.
- Töm tanken så mycket som möjligt.



WARNING: Om pumpen har impellerhjul bör man inte gå längre ner än till ejektoraxeln.

- Stäng ventilerna.
- Ta bort pumpen från tanken och rengör nivågivaren ordentligt (ta bort eventuella avlagringar som kan ha bildats på plasten).
- Följ instruktionerna beträffande inspektionsintervall för pumpen (information finns i pumpens installationshandbok).
- Spola rent insidan av stationen med vatten. Spola även rent rör och tryckanslutning. Kontrollera pumphjulet.
- Spola rent insidan av stationen med vatten. Spola även rent rör och tryckanslutning.
- Ställ tillbaka pumpen i läge, skruva fast ventilens nedre förskruvning, öppna ventilerna, fyll på med rent vatten, starta pumpen och kontrollera driftskapaciteten.
- Underhållsfrekvensen kommer att påverka hur ofta pumpstationen sätts igen.
- Stäng och lås alltid locket innan du lämnar pumpstationen.

Garanti

Garanti

Xylem åtar sig att åtgärda samtliga fel på produkter som sålts av deras representanter under förutsättning att:

- problemet beror på konstruktions-, material- eller tillverkningsfel;
- felet rapporteras till Xylem eller Xylem:s representant inom gällande garantiperiod;
- produkten endast använts under de förhållanden som beskrivs i skötsel- och underhållsanvisningarna och inom avsett användningsområde
- övervakningsutrustning som ingår i produkten har anslutits på rätt sätt och fungerar.
- alla service- och reparationsarbeten utförts av en serviceverkstad som godkänts av Xylem;
- att enbart originaldelar från Xylem har använts.
- Därför täcker inte denna garanti fel som har uppstått p.g.a. bristande underhåll, felaktig installation, bristfälliga reparationer eller normalt slitage.
- Dessutom fransäger sig Xylem allt ansvar för skador på person eller utrustning eller för ekonomisk förlust utöver vad som anges ovan.

Fel, orsaker och åtgärder

Fel, orsaker och åtgärder

Läs installations- och skötselanvisningarna för pump och eventuell kontrollpanel.

Om det inte går att åtgärda felet bör behörig installationspersonal eller närmaste Xylem-representant kontaktas.

EU - Declaration of Conformity

Hereby certify that Micro 3, 5, 7 pump station has been manufactured in accordance with the COUNCIL'S DIRECTIVE concerning convergence of the legislation of Member States with regard to Machinery 2006/42/EC.

Marked with serial number.

The product contains products that are in itself manufactured in accordance with the COUNCIL'S DIRECTIVES.

EU-deklaration om överensstämmelse

Försäkras härmed att Micro 3, 5, 7 pumpstationer är tillverkad i överensstämmelse med RÅDETS DIREKTIV angående inbördes närmande av medlemsstaternas lagstiftning rörande Maskiner 2006/42/EC.

Märkt med serienummer.

Produkten innehåller produkter som i sig är tillverkade i enlighet RÅDET'S DIREKTIV.

EU-deklaration om överensstemmelse

Erklærer hermed at Micro 3, 5, 7 pumpestation er fremstillet i overensstemmelse med RÅDETS DIREKTIV vedrørende indbyrdes tilnærmelse af medlemsstaternes lovgivning angående maskiner 2006/42/EC.

Med påtrykt serienummer.

Produktet indeholder komponenter/produkter som i sig selv er produceret i overensstemmelse med RÅDETS DIREKTIVER.

EU-Konformitätserklärung

Hiermit wird bestätigt, dass die Micro 3, 5, 7 -Pumpenanlagen gemäß der Richtlinie des Rates zur Angleichung der Rechtsvorschriften der Mitgliedsstaaten in Bezug auf die Maschinenrichtlinie 2006/42/EG hergestellt wurden.

Gekennzeichnet mit Seriennummer.

Das Produkt enthält Produkte, die wiederum gemäß der Richtlinie des Rates hergestellt wurden.

EU-Megfelelőségi nyilatkozat

Ezennel igazoljuk, hogy a Micro 3, 5, 7 szivattyúállomás a tagállamok jogi harmonizációja mentén az Európa Tanácsnak a Gépekről 2006/42/EC direktívái szerint kerültek legyártásra.

A terméken gyártási szám található.

A termék olyan termékeket tartalmaz, amelyek maguk is az Európa Tanács direktívái szerint készültek.

GB Xylem Water Solutions UK LTD,
Colwick, Nottingham, Tel. +44-115-940 0111

S Xylem Water Solutions AB
Sundbyberg, Sweden, Tel. +46-8- 475 67 00

B Xylem Water Solutions Belgium BVBA,
Zaventem, Belgium, Tel. +32-2-7209010

DE Xylem Water Solutions Deutschland GmbH,
Hannover, Germany, Tel. +49-511-7800 0

Déclaration de conformité UE

Certifie par la présente que Micro 3, 5, 7 de relevage est fabriquée conformément aux DIRECTIVES DU CONSEIL concernant le rapprochement des législations des Etats membres relatives aux machines 2006/42/EC.

Portant le numéro de série.

Ce produit est composé d'équipements fabriqués conformément aux DIRECTIVES DU CONSEIL.

EU-verklaring betreffende overeenstemming

Verklaren hierbij Micro 3, 5, 7 pompinstallatie vervaardigd is conform de RICHTLIJN VAN DE RAAD betreffende onderlinge afstemming van de wetgeving in de Lidstaten aangaande machines 2006/42/EC.

Aangeduid met een serienummer.

Het product bevat producten die elk vervaardigd werden overeenkomstig de Directieven van de Commissie.

EU-ilmoitus yhdenmukaisuudesta

Vakuutamme täten, että Micro 3, 5, 7 pumpapaamot on valmistettu jäsenvaltioiden lainsäädäntöjen keskinäistä lähestymistä koskevien päivitysten NEUVOSTON DIREKTIIVIEN mukaan koskien koneita 2006/42/EC.

Merkitty sarjanumerolla.

Tuotteessa on osia, mitkä on valmistettu paikallisesti EU direktiivinen mukaan.

Unione europea - Dichiarazione di conformità

Certifichiamo che la stazione di pompaggio Micro 3, 5, 7 è stata fabbricata in conformità con la direttiva del Consiglio concernente la convergenza della legislazione degli Stati Membri relative alle macchine 2006/42/CE.

Contrassegnati con numero di serie.

Il prodotto contiene prodotti che sono di per sé costruite in conformità delle direttive del Consiglio.



F Xylem Water Solutions S.A.S.,
Nanterre Cédex, France, Tel. +33-1-46-9533333

DK Xylem Water Solutions Danmark ApS,
Glostrup, Denmark, Tel. 0045-43200900

SF Xylem Water Solutions Suomi Oy
Vantaa, Finland, Tel. +358-9-8494111

IT Xylem Water Solutions Italia S.r.l.,
Cusago (Milano), Italy, Tel. +39-02-903581

HU Xylem Water Solutions Magyarország Kft,
Törökbálint, Hungary, Tel. +36-23-445-700

Title	Name	
Manager Technical Product Ownership	Caroline Tallqvist	
Company name		
Xylem Water Solutions AB		
Signature	Function	Date
	Authorised person to compile the technical file and empowered to draw up the declaration on behalf of the manufacturer.	2012-01-26

Xylem |'zīləm|

- 1) Den växtvävnad som leder upp vattnet från rötterna
- 2) Ett ledande globalt vattenteknikföretag

Vi är 12 000 personer med ett gemensamt mål: att skapa innovativa lösningar som kan uppfylla världens vattenbehov. En grundläggande del av vårt arbete är att utveckla nya tekniker som kan komma att förbättra vårt sätt att använda, förvara och återanvända vatten. Vi flyttar, behandlar, analyserar och återför vatten till miljön, och vi hjälper människor att använda vatten effektivt - hemma, på arbetet, på fabrikerna och i jordbruket. I mer än 150 länder har vi en stark och långvarig relation med kunder som vet att vi står för en dynamisk kombination av ledande produktvarumärken och expertkunskaper om applikationer med stöd av vår historia som innovatörer.

Besök xylem.com om du vill veta mer om hur Xylem kan hjälpa dig.



Xylem Water Solutions AB
Gesällvägen 33
174 87 Sundbyberg
Sweden
Tel. +46-8-475 60 00
Fax +46-8-475 69 00
<http://tpi.xylem.com>

Besök vår webbplats för den senaste versionen av det här dokumentet och mer information

Originalinstruktionerna är på engelska. Alla instruktioner som inte är på engelska är en översättning av originalinstruktionerna.

© 2011 Xylem Inc